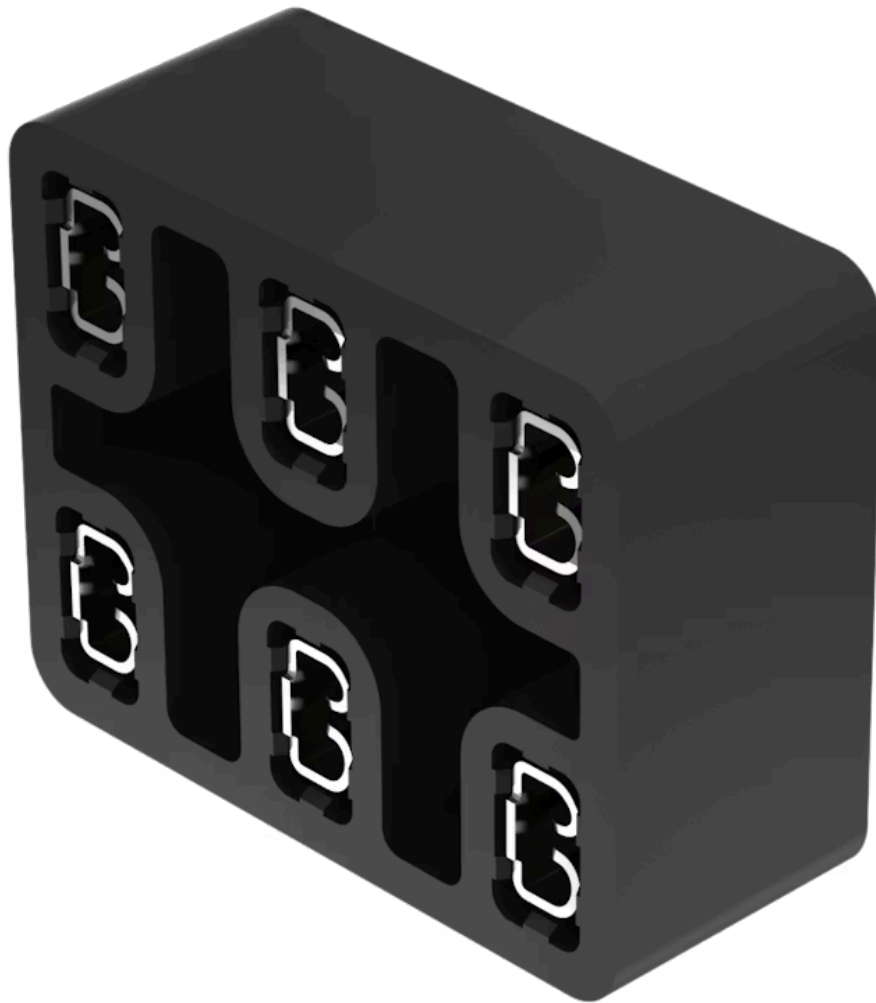


PCB快插基板

84-920



<https://www.eao.com/component/84-920/zh/pcb>

您的产品:



84-920 PCB快插基板

机械特性

端子: PCB端子

重量: 0.003 kg

其他

简述: PCB快插基板, 20.3 mm x 15.8 mm x 8.3 mm, 塑料, 符合 UL 94 V0, PCB端子, 轴向

标题附件: PCB快插基板

尺寸: 20.3 mm x 15.8 mm x 8.3 mm

物料 2: 金属

材质: 塑料, 符合 UL 94 V0

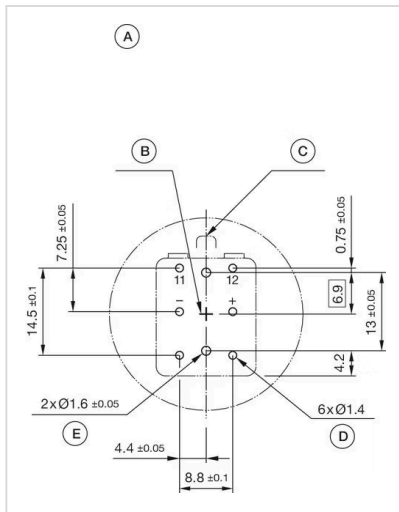
产品属性: 用于紧急停止开关,停止开关

提示: 焊接说明: 适用于波峰焊、选择性焊接或人手焊接。最高焊接温度 240° / 3 分钟。

针: 轴向

适用于终端: 插入式端子

组件布局:



- A = 钻孔方案 (部件侧)
- B = 开关中心
- C = 抗扭转保护
- D = 触点/ LED的引脚
- E = 定位孔

外形尺寸:

