

灯座

704.951.0



<https://www.eao.com/component/704.951.0/zh/la...>

您的产品:



704.951.0 灯座

电气特性

标准: 开关遵循“低压开关设备的标准”DIN EN 60947-1/DIN EN 60947-5-1

机械特性

端子: 螺钉端子

旋转位置: 3位置

拧紧力矩: 螺钉端子0.5 Nm

电线横截面积: 最大接线截面积 $2 \times 2.5 \text{ mm}^2$
剥线长度电线 10 mm
最大标准细多股导线截面积 $2 \times 1.5 \text{ mm}^2$
只能使用带长度为 10 毫米的线端护套的绞合导线。
接线时，一边只能有一个极性。

重量: 0.017 kg

环境条件

IP保护: IP00

工作温度: $-40 \text{ }^\circ\text{C} \dots +55 \text{ }^\circ\text{C}$

储存温度: $-40 \text{ }^\circ\text{C} \dots +85 \text{ }^\circ\text{C}$

抗冲击能力: 最大 300 m/s^2 , 脉宽 11 ms (半正弦曲线 EN/EC 60068-2-27)

耐振动能力: 最大 100 m/s^2 , 从10赫兹...500赫兹, (正弦波EN IEC 60068-2-6)。

耐候性: 相对湿度, 最大95%, 不凝结

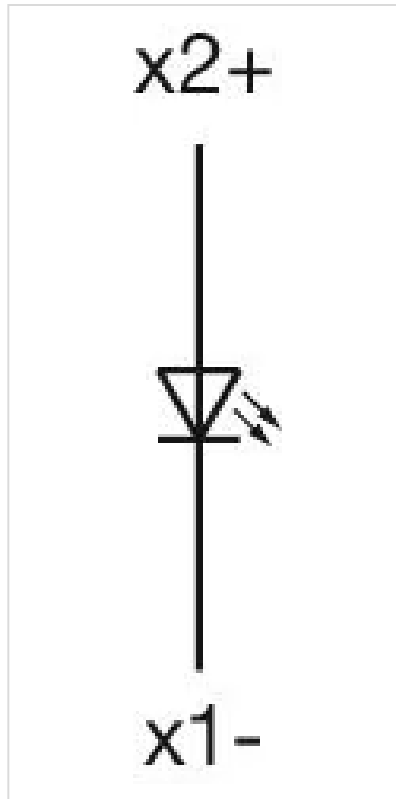
证书

REACH: REACH compliant

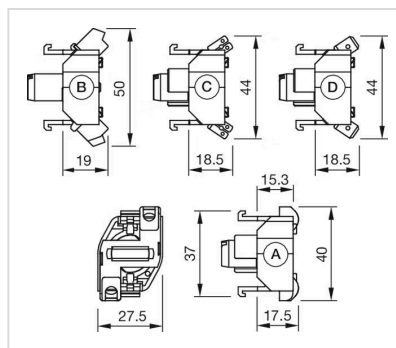
RoHS: RoHS compliant

其他

- 简述: 灯座, 塑料, 螺钉端子
- 外壳材质: 塑料
- 提示: 使用灯座时, 必须遵守应用指南。
- 适用于终端: 螺钉端子
- 接线图:



外形尺寸:



- A = 螺钉端子
- B = 直插式端子 (PIT)
- C = 插入式端子 6.3 mm x 0.8 mm
- D = 双插入式端子 6.3 mm x 0.8 mm