

操作器

14-
810.910



<https://www.eao.com/component/14-810.910/zh/a...>

您的产品:



14-810.910 操作器

正面

正面尺寸:	Ø 35 mm
正面形式:	圆形
前挡圈颜色:	黑色
前挡圈材质:	铝

安装

设计:	平面的
安装开孔:	Ø 30.5 mm
安装类型:	面板安装

电气特性

工作电压:	24 V DC \pm 10 %
工作电流:	25 mA

机械特性

端子:	插入式端子, 2.8 x 0.5 mm
拧紧力矩:	固定 最大 0.25 Nm
重量:	0.032 kg

声学特性

音频:	在持续音调下约3.2 kHz
声压:	在0.1m处 95 db (A) \pm 8 dB

环境条件

正面IP等级: IP65, 符合DIN EN 60529标准

工作温度: - 25 °C ... + 55 °C

储存温度: - 40 °C ... + 85 °C

证书

标准认证: CQC, EMC

符合标准: CE, UKCA, 2011 / 65 / EC (RoHS), 2014 / 35 / EU (LVD)

REACH: REACH compliant

RoHS: RoHS compliant

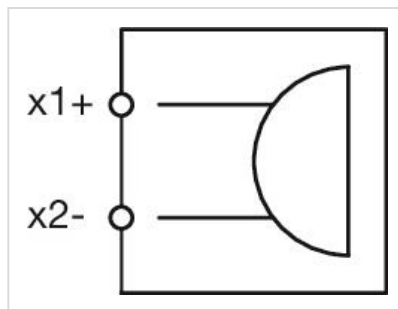
其他

简述: 操作器, Ø 30.5 mm, Ø 35 mm, 圆形, 黑色, 铝, 阳极氧化, 插入式端子, 2.8 x 0.5 mm, IP65, 符合DIN EN 60529标准

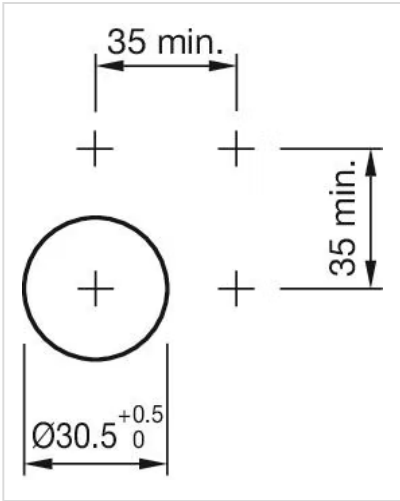
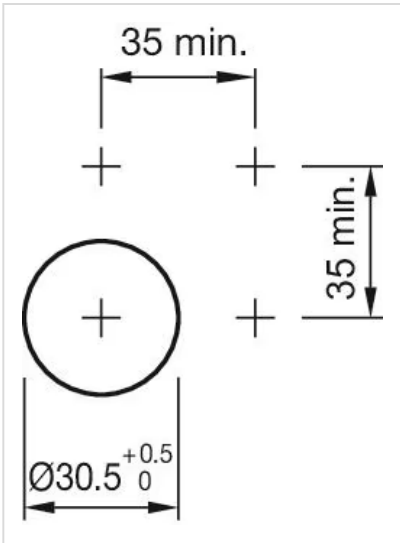
提示: 对于PCB应用, 使用打印适配器

蜂鸣器系统: 压电盘

接线图:



安装开孔:



外形尺寸:

