



Pour toute option supplémentaire et complément d'information, contacter votre distributeur local.

Description

La gamme des claviers de la série S, résistants et anti-vandales, est essentiellement conçue pour les applications grand public ou en environnement hostile, distributeurs automatiques, distributeurs de tickets, codes d'accès, téléphones, machinerie industrielle...

Données techniques, voir page 149

- Version lumineuse ou non-lumineuse
- Touches anti-arrachement
- Résistance aux chocs élevée
- Construction métallique (touches et boîtier en Zamak chromé)
- Face avant étanche IP67 avec joint d'étanchéité fourni
- Montage panneau par l'avant ou par l'arrière
- Existe en 12 ou 16 touches

Clavier non lumineux



Clavier non lumineux, 3x4 touches, raccordement sur picots



Clavier non lumineux, 4x4 touches, raccordement sur picots

Référence	Type de sortie	Référence	Type de sortie
S.12150.001	Matriciel	S.16350.001	Matriciel
S.12100.001	Point commun	S.16300.001	Point commun

Clavier lumineux



Clavier lumineux, 3x4 touches, raccordement sur picots



Clavier lumineux, 4x4 touches, raccordement sur picots

Couleur	Référence	Type de sortie	Couleur	Référence	Type de sortie
● Jaune	S.12150.241	Matriciel	● Jaune	S.16350.241	Matriciel
● Jaune	S.12100.241	Point commun	● Jaune	S.16300.241	Point commun
● Bleu	S.12150.211	Matriciel	● Bleu	S.16350.211	Matriciel
● Bleu	S.12100.211	Point commun	● Bleu	S.16300.211	Point commun

Clavier

Matériau

Touches

Zamac 5 chromé

Boîtier

Zamac 5 chromé

Plaque arrière

Acier bichromaté

Contacts

Contact carbone

Carbone sur cuivre

Caractéristiques mécaniques

Force d'actuation

1 N ... 3 N

Course

1,3mm ±0,3mm

Rebond

≤40ms

Caractéristiques électriques

Alimentation

Nominale 5V, 5mA

Tension maximale 24V

Tension minimale 0,5V

Intensité minimale 0,1mA

Luminosité

Consommation pour une LED simple:

20mA à 2,1V (Jaune et vert)

20mA à 1,9V (rouge)

10mA à 3,4V (Bleu)

Isolation

≥1000 MΩ à 100VDC

Résistance de contact

≤200Ω

Durée de vie

4 millions de cycles d'opération par touche

Valeur de rupture de protection électrostatique

5kV

Tenue diélectrique

1500Vrms, 50Hz, 1min., selon EN IEC 60512-2

Conditions environnementales

Température de stockage

-30°C ... +85°C

Température de fonctionnement

-25°C ... +85°C

Étanchéité

IP67 selon IEC 60529, en face avant

Résistance climatique

Selon EN IEC 60512-6

Chaleur humide: 21 jours

Chaleur sèche: 10 jours, +85°C

Brouillard salin: 96 heures

Résistance aux chocs

IK10 (20 J)

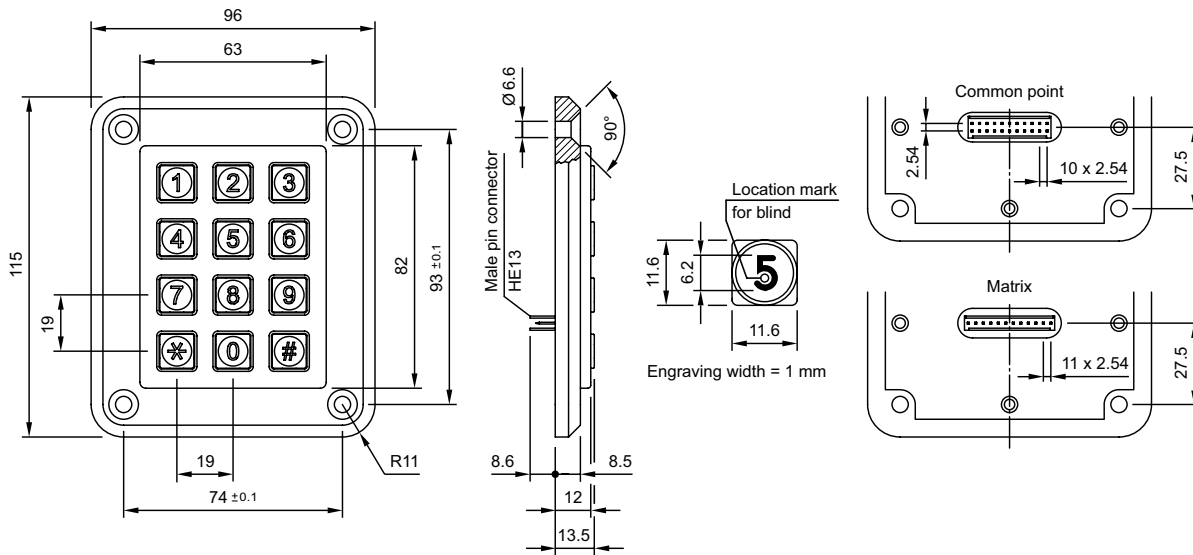
Certifications

Déclaration de conformité

CE

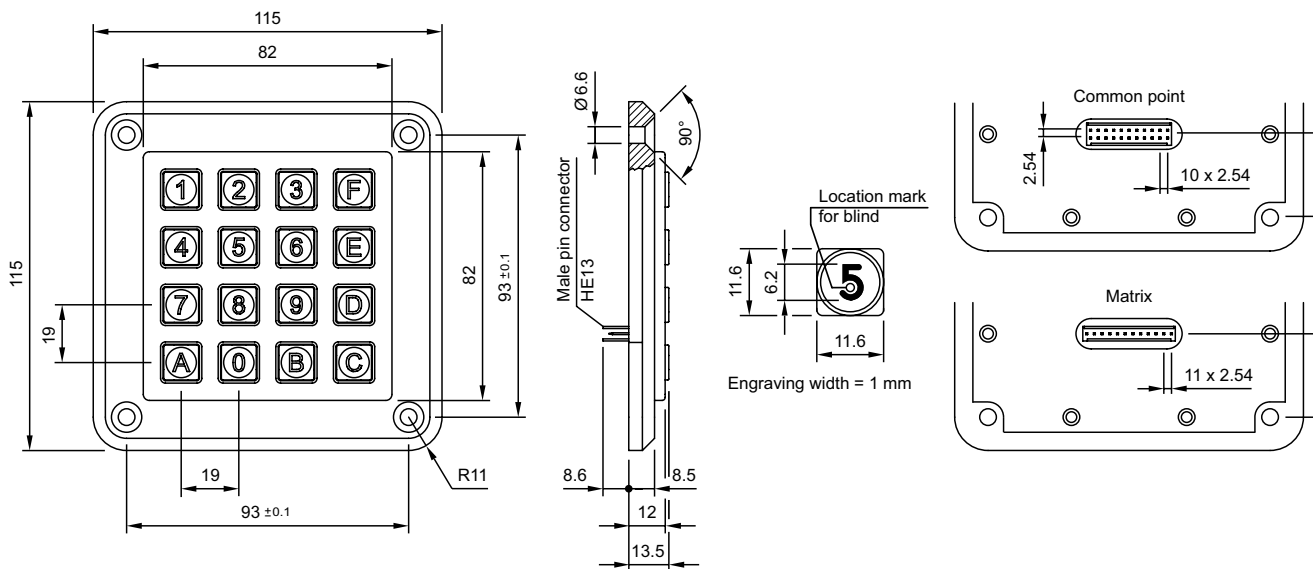
Clavier S.series

3x4 Touches



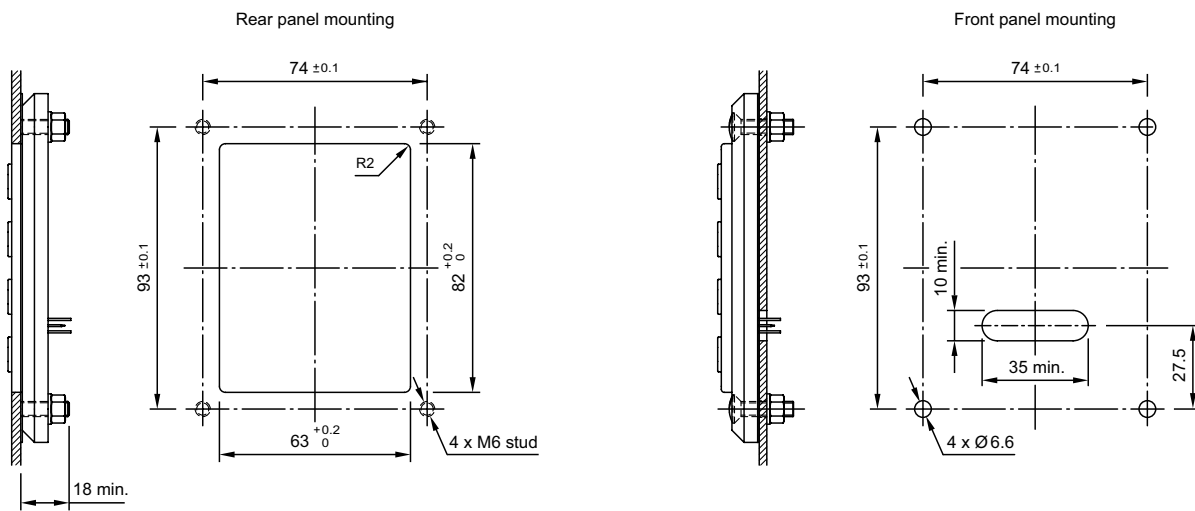
Clavier S.series

4x4 Touches



Découpe S.series

3x4 Touches



Découpe S.series

4x4 Touches

