



Voor andere mogelijkheden of verdere informatie kunt u contact opnemen met uw groothandel of onze service desk.

Productomschrijving

De S.serie keypads zijn vandaalbestendige keypads van hoogwaardige kwaliteit, speciaal ontworpen voor applicaties in publieke omgevingen, vending machines, kaartautomaten, toegangssystemen, telefoons en de machine-industrie.

Voor technische informatie zie pagina 149

- Verlichte of onverlichte uitvoering
- Anti pull-off toetsen
- Bestand tegen zware schokken
- Volledig metalen constructie (chromium Zamak toetsen en behuizing)
- IP67 bescherming frontzijde met bijgeleverde afdichtring
- Front- of achterinbouw (achterzijde paneel)

Onverlicht keypad



Onverlicht keypad, 3 × 4 toetsen, pinaansluiting



Onverlicht keypad, 4 × 4 toetsen, pinaansluiting

Artikelnummer	Aansluiting	Artikelnummer	Aansluiting
S.12150.001	Matrix	S.16350.001	Matrix
S.12100.001	Common point	S.16300.001	Common point

Verlicht keypad



Verlicht keypad, 3 × 4 toetsen, pinaansluiting



Verlicht keypad, 4 × 4 toetsen, pinaansluiting

Kleur	Artikelnummer	Aansluiting	Kleur	Artikelnummer	Aansluiting
Geel	S.12150.241	Matrix	Geel	S.16350.241	Matrix
Geel	S.12100.241	Common point	Geel	S.16300.241	Common point
Blauw	S.12150.211	Matrix	Blauw	S.16350.211	Matrix
Blauw	S.12100.211	Common point	Blauw	S.16300.211	Common point

Keypad

Materiaal

Toetsen

Zamak 5 met chroom afwerking

Behuizing

Zamak 5 met chroom afwerking

Achterplaat

Verchroomd staal

Contacten

Carbon pill

Carbon op koperbanen

Mechanische kenmerken

Bedieningskracht

1 N ... 3 N

Schakelweg

1,3mm ±0,3mm

Dendertijd

≤40ms

Elektrische kenmerken

Voedingsspanning/stroomverbruik

Nominaal 5V, 5mA

Maximale spanning 24V

Minimale spanning 0,5V

Minimale stroom 0,1mA

Verlichting

Verbruik van enkelvoudige led LED:

20mA at 2,1V (geel en groen)

20mA at 1,9V (rood)

10mA at 3,4V (blauw)

Isolatie weerstand

≥1000MΩ at 100VDC

Contact overgangsweerstand

≤200Ω

Elektronische levensduur

4 miljoen bedieningen per toets

Elektrostatische doorslagspanning

5kV

Testspanning

1500Vrms, 50Hz, 1min., volgens EN IEC 60512-2

Omgevingscondities

Opslagtemperatuur

-30°C ... +85°C

Bedrijfstemperatuur

-25°C ... +85°C

Frontbescherming

IP67 volgens IEC 60529, gemonteerd

Klimaatbestendigheid

volgens EN IEC 60512-6

Temperatuur en relatieve vochtigheid: 21 dagen

Droge hitte: 10 dagen, +85°C

Zoutnevel: 96 uur

Schokbestendigheid

IK10 (20 J)

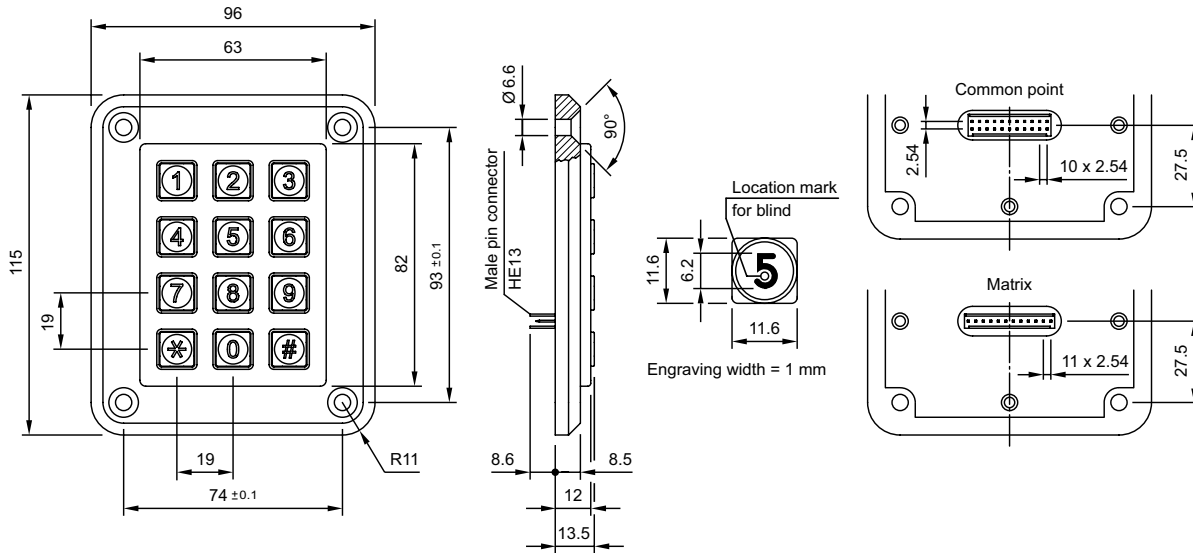
Keurmerken

Conformiteitsverklaring

CE

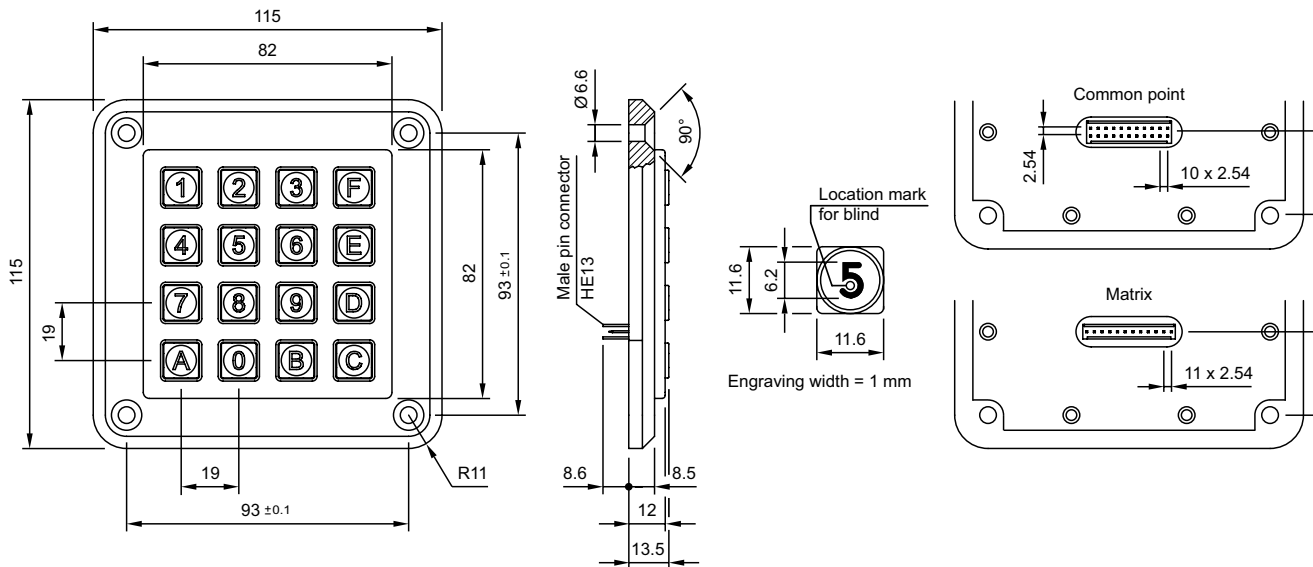
S.serie Keypad

3x4 toetsen



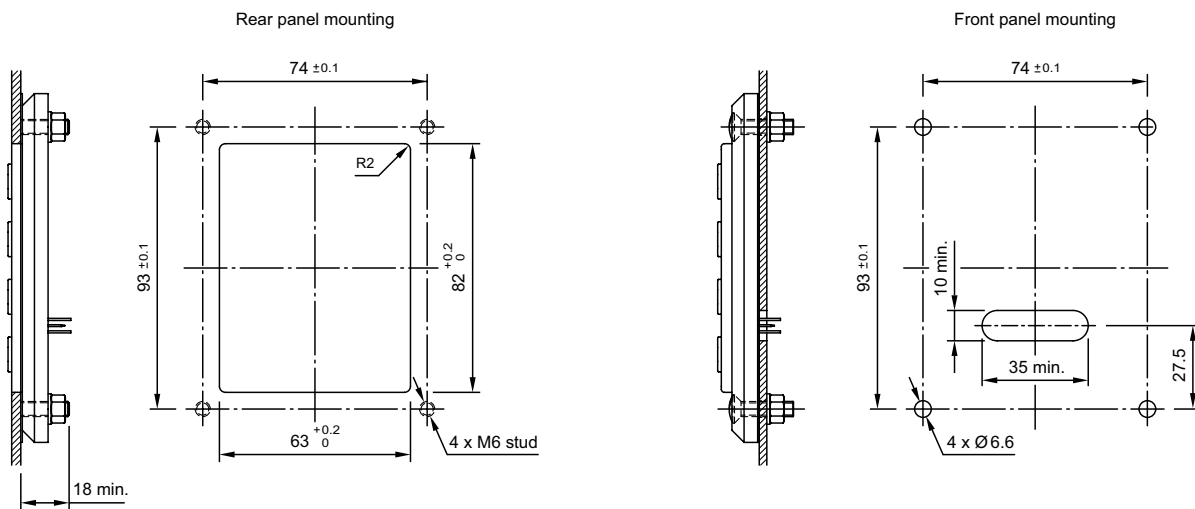
S.serie Keypad

4x4 toetsen



S.serie Boorplan

3x4 toetsen



S.serie Boorplan

4x4 toetsen

