

Baureihe 51, flacher Einbau



EAO, der Experte für „Human Machine Interfaces“, erweitert die Baureihe 51 um formschöne, flach einbauende Drucktasten von nur 2 mm Höhe. Diese vielseitige Familie von Befehls- und Meldegeräten verfügt auch über eine geringe Einbautiefe von nur 31 mm für Leuchtmelder und 35 mm für Schalter. Mit dem kompakten Mono-Block-Design sind die Geräte schnell und einfach zu montieren und ermöglichen mehr Platz für zusätzliche System-Komponenten.

Die Baureihe besteht aus beleuchteten Drucktasten, Leuchtmeldern sowie Schlüssel- und Wahlschaltern und bietet ein breites Sortiment an Größen, Farben, Formen und Materialien – widerstandsfähiger Kunststoff oder Aluminium.

Hauptmerkmale

- Geringe Einbautiefe: Leuchtmelder ≥ 31 mm
- Geringe Einbautiefe: Schalter ≥ 35 mm
- Geringe Einbauhöhe von nur 2 mm
- Breites Spektrum an Schaltelementen
- Attraktives Design
- Frontschutz gemäß IP65
- Frontrahmen und Druckhauben in verschiedenen Farben und Materialien erhältlich

Montage

Montagebohrung $\varnothing 22,5$ mm; 21 x 21 mm; 21 x 27 mm

Typische Applikationen

Dank der geringen Einbautiefe und der großen Vielfalt an Frontdesigns ermöglicht die Baureihe 51 nahezu unbegrenzte Einsatzmöglichkeiten.

Schaltsysteme

Schaltelement SE 16 mit Lötanschluss

Selbstreinigendes, doppelt unterbrechendes Sprungschaltsystem.
1 Öffner und 1 Schließer per Schaltelement. Lieferbar mit bis zu vier Schaltelementen (4Ö + 4S).

Schaltelement SE 2.8 mit Löt- / Steckanschluss

Selbstreinigendes, doppelt unterbrechendes Sprungschaltsystem.
1 Öffner und 1 Schließer.

Schaltelement für Schlüssel- / Wahlschalter, 3 Stellungen

Selbstreinigendes, doppelt unterbrechendes Sprungschaltsystem.
2 Öffner und 2 Schließer.

Schaltelement LL mit Universalanschluss

Einfach unterbrechendes Tastschaltsystem. Zwei Tastkontakte per Schaltelement. Kombination von Öffner und Schließer möglich.

Materialien

Vorsatzgehäuse

Polyetherimid (PEI)

Druckhaube

Polymethylmethacrylat (PMMA) oder Aluminium eloxiert

Schaltelement

Mit Lötanschluss:

Polyamid (PA 6.6)

Mit Löt- / Steckanschluss:

Diallylphtalat (DAP), Polyamid (PA), Polysulfon (PSU)

Für Schlüssel- / Wahlschalter, 3 Stellungen:

Diallylphtalat (DAP)

Mit Universalanschluss:

Polysulfon (PSU)

Kontaktmaterial

Mit Lötanschluss: Silber goldplattiert
 Mit Löt-/Steckanschluss: Silber goldplattiert
 Für Schlüssel-/Wahlschalter, 3 Stellungen: Hartsilber vergoldet
 Mit Universalanschluss: Goldplattiert

Mechanische Kennwerte

Anschlüsse

Lötanschluss oder Löt-/Steckanschluss 2,8×0,5 mm
 Universalanschluss mit integriertem Steckanschluss 2,0×0,5 mm,
 Lötanschluss und Leiterplattenanschluss

Betätigungskraft

Drucktaste: 4 ... 6 N (je nach Anzahl Schaltelemente)
 Schlüssel-/Wahlschalter: 2,5 ... 5,5 Ncm (je nach Anzahl Schaltelemente)

Mechanische Lebensdauer

Drucktaste „Rast“: 1 Mio. Schaltzyklen
 Drucktaste „Impuls“: 2 Mio. Schaltzyklen
 Schlüsselschalter: 50 000 Schaltzyklen
 Wahlschalter: 100 000 Schaltzyklen

Elektrische Kennwerte, Schaltelemente

Lötanschluss: 5 VAC/DC, 1 mA ... 250 VAC/DC, 5 A
 Löt-/Steckanschluss: 5 VAC/DC, 1 mA ... 250 VAC/DC, 5 A
 Schlüssel-/Wahlschalter 3 Stellungen: 5 VAC/DC, 1 mA ... 250 VAC/DC, 5 A
 Universalanschluss: 100 µV/10 µA ... 42 VAC/DC, 100 mA

Beleuchtung

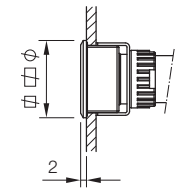
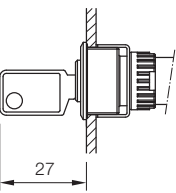
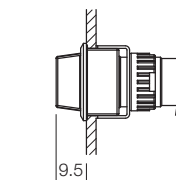
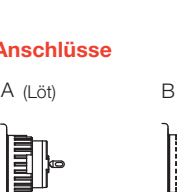
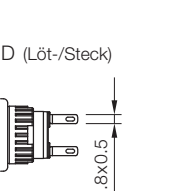

T1 3/4 Midget Groove Glühlampen weiß
 T1 3/4 Midget Groove Single LEDs rot, gelb, grün, blau und weiß

Umweltbedingungen

Lagertemperatur: -40 °C ... +85 °C
 Einsatztemperatur: -25 °C ... +55 °C
 Frontschutzart: IP65
 Zertifikate: UL, CSA, ENEC (EN 61058), CB (IEC 61058), Germanischer Lloyd
 Konformitätserklärung: CE

Ausführungen

Geringe Einbautiefe: Leuchtmelder ≥ 31 mm
 Geringe Einbautiefe: Schalter ≥ 35 mm

Geräte	24×24 mm	24×30 mm	25 mm	Anschlüsse
 Leuchtmelder	●	●	●	A/C/D
 Leuchtdrucktaste	●	●	●	B/C/D
 Schlüsselschalter 2 Stellungen	●	●	●	B/C/D
 Schlüsselschalter 3 Stellungen	●	●	●	E
 Wahlschalter 2 Stellungen	●	●	●	B/C/D
 Wahlschalter 3 Stellungen	●	●	●	E

Anschlüsse

