

Series 56 Multi-tone Sound Module | Baureihe 56 Multi-Ton Sound Modul



EAO, the expert for Human Machine Interfaces, adds a superbly-designed sound module to its market-leading Series 56 switch range.

The Series 56 Multi-tone Sound Module can be programmed to emit a clear warning sound adapted to a particular operating environment.

Up to five different tone sequences can be played in any sequence at different volumes, durations and intervals to create a unique sequence. A set of standard sounds is pre-programmed for equipment in Transport applications.

Material

The Sound Module is designed to meet EAO's very high standards of quality, reliability, durability and design.

- Speaker housing: conical and flush housing moulded from rugged polycarbonate (PC) according to UL 94 V0
- Front bezel: - Zinc matt chromium plated or thermoplastic
- Polybutylenterephthalat (PBT) according to UL 94 V0
- Connection cable: Flame-retardant halogen-free polydefine mixture
- Available with chromium-plated or thermoplastic bezel in choice of contrasting colours

Mounting

The Sound Module shares the same design and dimensions of other Series 56 products.

- Fast front mounting into panel with 3 fixing screws (supplied)

Mechanical characteristics

- Connection method: Cable 6 wires with crimped metal sleeves
- Wire cross section: 0.5mm²
- Cable length: 200mm
- Hexagon socket screw: M4 x 8mm (x 3) SW 2.5
- Sealed against water by high pressure and damp cleaning from different directions and dirt ingress up to IP69K (front side) / IP65 (from back)

EAO, der Experte für die Schnittstelle Mensch Maschine, erweitert die Baureihe 56 um das Multi-Ton Sound Modul.

Dieses Sound Modul wird programmiert, um eindeutige Warnsignale in den entsprechenden Einsatzorten auszusenden.

Bis zu fünf verschiedene Signale können in verschiedenen Lautstärken, unterschiedlicher Dauer und Intervallen abgespielt werden. Eine Auswahl von Standard-Ton-Sequenzen für Anwendungen im Transportmarkt sind vorprogrammiert.

Material

Das Sound Modul entspricht den hohen EAO Standards für Qualität, Funktionssicherheit, Lebensdauer und Design.

- Lautsprechergehäuse konisch und flach aus robustem Polycarbonate (PC) nach UL 94 V0
- Frontring: - Zinkguss mattverchromt
- Thermoplastisches Polybutylenterephthalat (PBT), UL 94 V0
- Anschlusskabel: Halogenfreie Polydefenin-Mischung, flammwidrig
- Frontring aus robustem PBT in verschiedenen Farben oder matt verchromtem Zinkguss

Montage

Das Sound Modul weist das gleiche Design und die Dimensionen der Baureihe 56 auf.

- Schnelle Schraubmontage mit drei Befestigungsschrauben (mitgeliefert)

Mechanische Kennwerte

- Anschlüsse: Kabel 6-polig mit Aderendhülsen
- Aderquerschnitt: 0.5 mm²
- Kabellänge: 200 mm
- Innensechskantschraube: M4 x 8 mm (x 3) SW 2,5
- Frontseitiger Schutz gegen Wasser bei Hochdruck- und Dampfreinigung aus beliebiger Richtung, sowie Schmutz IP 69K / IP 65 rückseitig

EAO AG

Tannwaldstrasse 88
4601 Olten, Switzerland

E-mail | info@eao.com
Website | www.eao.com

Series 56 Multi-tone Sound Module | Baureihe 56 Multi-Ton Sound Modul

Typical Applications

- Pedestrian crossings
- Transportation
- Public area applications such as lifts or emergency call equipment

Electrical characteristics

- Nominal voltage: 24VDC +/- 30%
- Current consumption: <50mA depending on voltage and volume

Acoustic characteristics

The tones can be played in any sequence at different volumes, durations and intervals (note: customised tones are programmed by EAO or directly by the customer using the EAO Tone Editor Program). A set of standard sounds are pre-programmed. The volume of each tone sequence is configured in five steps by 6dB, adjustable from the rear side. All sounds are controlled using a wire cable.

- Frequency range: 500-3000HZ +/- 1%
- Time range of tone sequence: 0-∞ endless
- Acoustic pressure Level 5: 90dB +/- 8dB @ 10cm @ 1kHz
- One tone sequence consists of:
 - Two frequencies at any duration and any repeat steps

Environmental characteristics

The vandal proof Sound Module is suitable for either internal or external use:

- Storage temperature: -45°C...+90°C
- Operating temperature: -40°C...+85°C
- Compliant to: RoHS / CE including EN 50155 / e1 / E1

Einsatzgebiete

- Fußgängerübergang
- Öffentlicher Personenverkehr
- Öffentliche Bereiche wie Liftsysteme oder Notrufsäulen

Elektrische Kennwerte

- Betriebsspannung: 24 VDC +/- 30%
- Stromaufnahme: <50mA in Abhängigkeit von Spannung und Lautstärke

Akustische Kennwerte

Die Tonsequenzen können in unterschiedlicher Lautstärke von unterschiedlicher Dauer und Intervallen abgespielt werden (kundenspezifische Tonsequenzen werden auf Wunsch von EAO oder direkt vom Kunden mittels eines Toneditorprogrammes erstellt). Eine Auswahl von Standard Ton-Sequenzen ist vorprogrammiert.

Die Lautstärke jeder Tonsequenz kann in fünf Schritten à 6 dB auf der Rückseite des Produktes eingestellt werden. Die Tonsequenzen werden über die Adern des Kabels einzeln angesteuert.

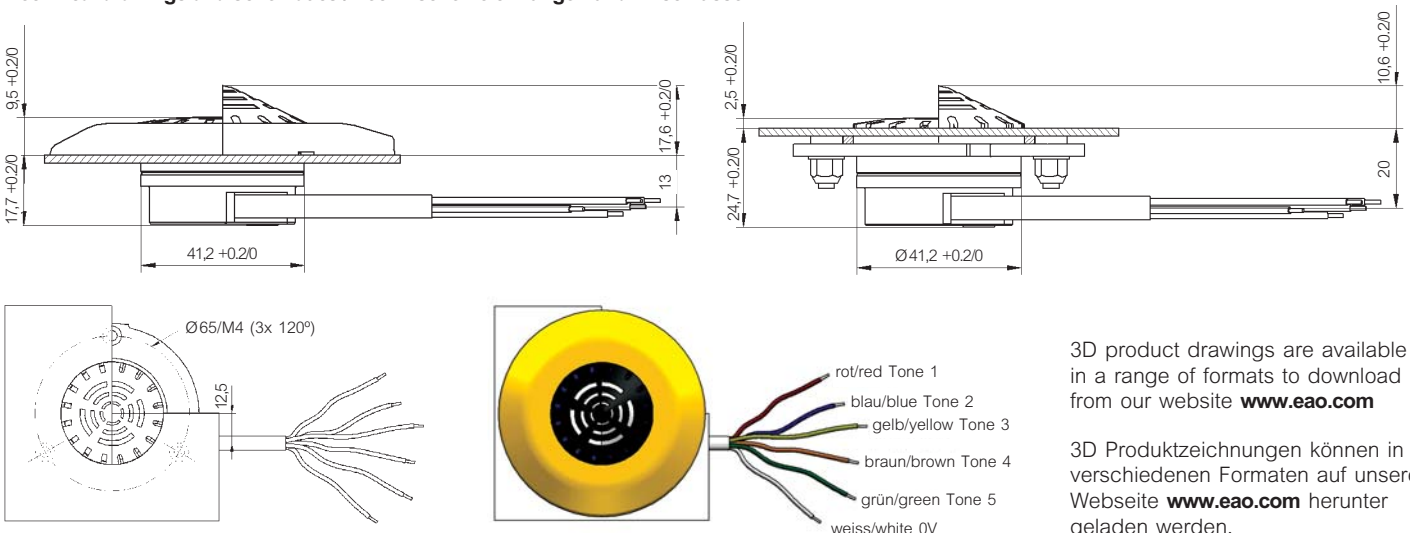
- Frequenzbereich: 500-3000Hz +/- 1%
- Zeitdauer einer Tonsequenz: 0-∞ unendlich
- Schalldruck Level 5: 90 dB @ +/- 8 dB @ 10 cm @ 1kHz
- Eine Tonsequenz besteht aus:
 - Zwei Frequenzen, beliebiger Längen und Wiederholraten z.B. Martinshorn

Umweltbedingungen

Das vandalengeschützte Sound Modul ist für den Einsatz im Innen- und Außenbereich geeignet.

- Lagertemperatur: -45°C ... +90°C
- Einsatztemperatur: -40°C ... +85°C
- Konform nach: RoHS / CE inklusive EN 50155 / e1 / E1

Technical drawings and schematics / Technische Zeichnungen und Anschlüsse



3D product drawings are available in a range of formats to download from our website www.eao.com

3D Produktzeichnungen können in verschiedenen Formaten auf unserer Webseite www.eao.com heruntergeladen werden.

EAO AG

Tannwaldstrasse 88
4601 Olten, Switzerland

E-mail info@eao.com
Website www.eao.com