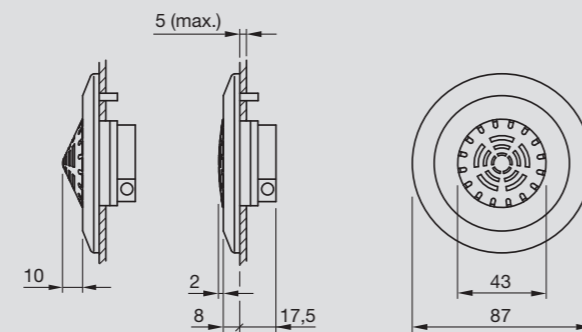


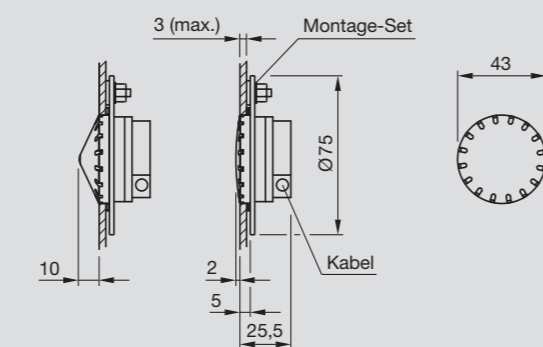
Baureihe 56 MTSM | Produktübersicht

Baureihe 56 MTSM | Produktübersicht

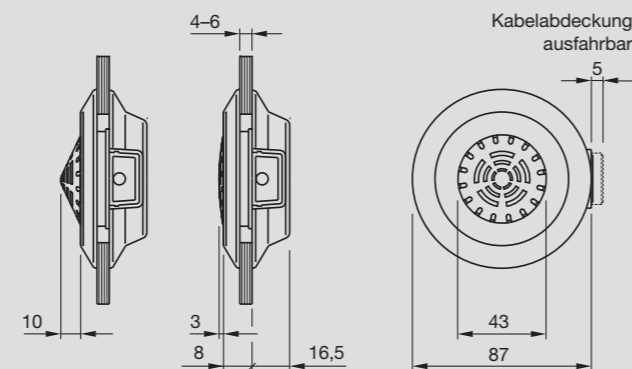
Panel-Montage, frontseitig



Panel-Montage, rückseitig



Glas-Montage



3D Produktzeichnungen können in verschiedenen Formaten von unserer Website herunter geladen werden.



Multi-Tone Sound Modul

5 Tonsequenzen

3 Tonsequenzen

Baureihe 56
Multi-Tone Sound Modul
Produktübersicht



Frontseiten-Montage
5 Tonsequenzen

Rückseiten-Montage
5 Tonsequenzen

Glas-Montage
5 Tonsequenzen

Frontseiten-Montage
3 Tonsequenzen

Rückseiten-Montage
3 Tonsequenzen

Glas-Montage
3 Tonsequenzen

Mechanische Kennwerte

Aderquerschnitt	6 x 0,5 mm ²	6 x 0,5 mm ²	6 x 0,5 mm ²	4 x 0,5 mm ² / 0,25 mm ²	4 x 0,5 mm ² / 0,25 mm ²	4 x 0,5 mm ² / 0,25 mm ²
Anschluß	offene Kabelenden	offene Kabelenden	offene Kabelenden	offene Kabelenden	offene Kabelenden	offene Kabelenden
Befestigungsschrauben	3 St. M4 x 8 mm	3 St. M4 x 8 mm	3 St. M4 x 20 mm (Glas > 5 mm) 3 St. M4 x 16 mm (Glas > 4 mm)	3 St. M4 x 8 mm	3 St. M4 x 8 mm	3 St. M4 x 20 mm (Glas > 5 mm) 3 St. M4 x 16 mm (Glas > 4 mm)
Anzugsdrehmoment	80 Ncm – 100 Ncm	80 Ncm – 100 Ncm	50 Ncm	80 Ncm – 100 Ncm	80 Ncm – 100 Ncm	50 Ncm
Schlüssel (Montage und Demontage)	Innensechskant Schlüsselweite 2,5 mm	Innensechskant Schlüsselweite 2,5 mm	Innensechskant Schlüsselweite 2,5 mm	Innensechskant Schlüsselweite 2,5 mm	Innensechskant Schlüsselweite 2,5 mm	Innensechskant Schlüsselweite 2,5 mm
Einbaudurchmesser	∅ 43,1 mm	∅ 43,1 mm	∅ 62,5 mm	∅ 43,1 mm	∅ 43,1 mm	∅ 62,5 mm

Material

Anschlusskabel	Halogenfreie, flammwidrige Polyolefin-Mischung	Halogenfreie, flammwidrige Polyolefin-Mischung	Halogenfreie, flammwidrige Polyolefin-Mischung	Halogenfreie, flammwidrige Polyolefin-Mischung	Halogenfreie, flammwidrige Polyolefin-Mischung	Halogenfreie, flammwidrige Polyolefin-Mischung
Druckhaube/Haube	Polycarbonat (PC), nach UL94 V0	Polycarbonat (PC), nach UL94 V0	Polycarbonat (PC), nach UL94 V0	Polycarbonat (PC), nach UL94 V0	Polycarbonat (PC), nach UL94 V0	Polycarbonat (PC), nach UL94 V0
Frontrahmen	Zinkguss mattverchromt oder Polybutylenterephthalat (PBT), nach UL94 V0	Zinkguss mattverchromt oder Polybutylenterephthalat (PBT), nach UL94 V0	Zinkguss mattverchromt oder Polybutylenterephthalat (PBT), nach UL94 V0	Zinkguss mattverchromt oder Polybutylenterephthalat (PBT), nach UL94 V0	Zinkguss mattverchromt oder Polybutylenterephthalat (PBT), nach UL94 V0	Zinkguss mattverchromt oder Polybutylenterephthalat (PBT), nach UL94 V0
Gehäuse	Polycarbonat (PC), nach UL94 V0	Polycarbonat (PC), nach UL94 V0	Polycarbonat (PC), nach UL94 V0	Polycarbonat (PC), nach UL94 V0	Polycarbonat (PC), nach UL94 V0	Polycarbonat (PC), nach UL94 V0

Elektrische und akustische Kennwerte

Akustik	Frequenzbereich	500 – 3000 Hz	500 – 3000 Hz	500 – 3000 Hz	500 – 3000 Hz	500 – 3000 Hz
	Lautstärkebereich	66 – 90 dB @ 10 cm @ 1 kHz	66 – 90 dB @ 10 cm @ 1 kHz	66 – 90 dB @ 10 cm @ 1 kHz	66 – 90 dB @ 10 cm @ 1 kHz	66 – 90 dB @ 10 cm @ 1 kHz
	Lautstärkenstufen	5 Stufen à 6 dB	5 Stufen à 6 dB	5 Stufen à 6 dB	17 Stufen à 1,5 dB	17 Stufen à 1,5 dB
Betriebsspannung	24VDC	24VDC	24VDC	12/24/36/48/72/96/110VDC	12/24/36/48/72/96/110VDC	12/24/36/48/72/96/110VDC
Betriebsspannungstoleranz	+/- 30%	+/- 30%	+/- 30%	+/- 30%	+/- 30%	+/- 30%
Stromaufnahme	< 50 mA	< 50 mA	< 50 mA	< 50 mA	< 50 mA	< 50 mA
Spannungsfestigkeit gegen Montagefront	4000VAC, 50 Hz	4000VAC, 50 Hz	4000VAC, 50 Hz	4000VAC, 50 Hz	4000VAC, 50 Hz	4000VAC, 50 Hz

Umweltbedingungen

Einsatztemperatur	-40 °C...+85 °C	-40 °C...+85 °C	-40 °C...+85 °C	-40 °C...+85 °C	-40 °C...+85 °C	-40 °C...+85 °C
Lagertemperatur	-45 °C...+90 °C	-45 °C...+90 °C	-45 °C...+90 °C	-45 °C...+90 °C	-45 °C...+90 °C	-45 °C...+90 °C
Schutzart	Frontseitig	IP69K	IP69K	IP69K	IP40/IP69K	IP40/IP69K
	Rückseitig	IP65	IP65	IP65	IP65	IP65
Klimafestigkeit	EN IEC 60068-2-78	X	X	X	X	X
Klimabeständigkeit	EN IEC 60068-2-30	X	X	X	X	X
Schockfestigkeit	EN IEC 60068-2-27	X	X	X	X	X
Schwingfestigkeit	EN IEC 60068-2-6	X	X	X	X	X

Approbationen

Richtlinien	CE/RoHS	CE/RoHS	CE/RoHS	RoHS/TSI PRM	RoHS/TSI PRM	RoHS/TSI PRM
Approbationen	e1/E1	e1/E1	e1/E1	CE/E1	CE/E1	CE/E1

Zubehör

Frontringe (für Frontseiten-Montage)	Farbe	5 Tonsequenzen			3 Tonsequenzen			3 Tonsequenzen		
		87 x 87 mm	∅ 87 mm	Braille	87 x 87 mm	∅ 87 mm	Braille	87 x 87 mm	∅ 87 mm	Braille
	Blau	X	X		X	X		X	X	
	Gelb	X	X	X	X	X	X	X	X	X
	Grün	X	X		X	X		X	X	
	Rot	X	X	X	X	X	X	X	X	X
	Dunkelgrau		X			X			X	
	Hellgrau		X			X			X	
	Orange		X	X		X	X		X	X
	Schwarz		X			X			X	
	Mattverchromt	X	X		X	X		X	X	

Optionen

Wahl der Kabellänge	X	X	X	X	X	X
Wahl der Steckverbindungen	X	X	X	X	X	X
Anzahl Kabeladern 4					X	X
Anzahl Kabeladern 6	X	X	X	X		
Mit rückseitiger Volumentaste, zur Einstellung der Lautstärke vor Ort	X	X	X	X		
Mit Volumensteuerung über Kabelader					X	X
Bis zu 5 kundenspezifische Tonsequenzen	X	X	X	X		
Bis zu 3 kundenspezifische Tonsequenzen					X	X
Haubenform flach oder kegelförmig, bedruckt oder unbedruckt	X	X	X	X	X	X

Für detaillierte Informationen bitte EAO-Gesamtkatalog beachten.