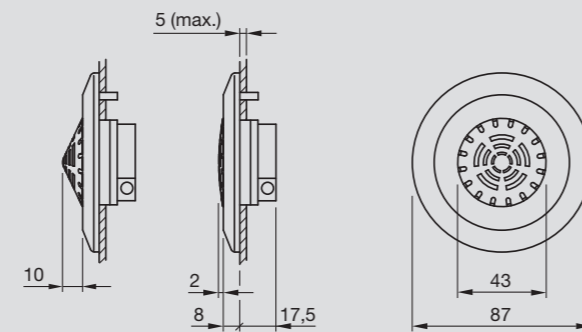


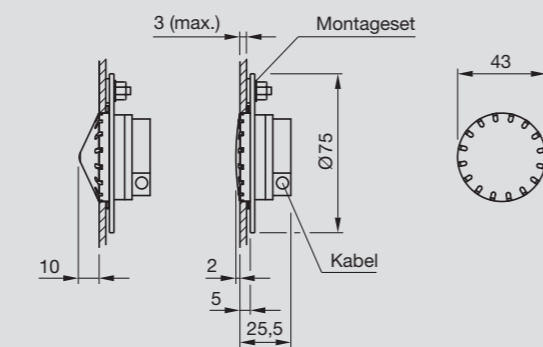
Serie 56 MTSM | Productoverzicht

Serie 56 MTSM | Productoverzicht

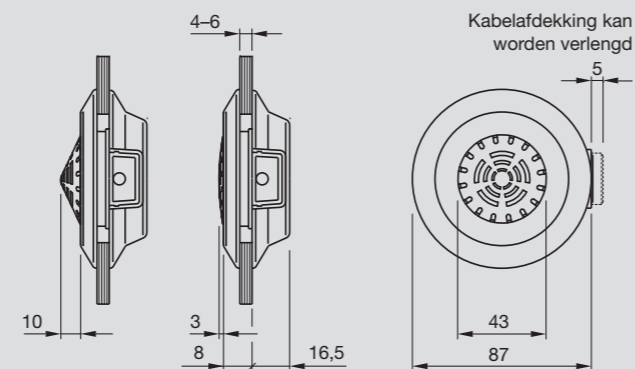
Montage in paneel via voorzijde



Montage in paneel via achterzijde



Glasmontage



3D-producttekeningen zijn beschikbaar in verschillende formaten en kunnen worden gedownload van onze website [www.eao.com](http://www.eao.com)



Multi-Tone Sound Module

Vijf toonreeksen  
Drie toonreeksen

Serie 56  
Multi Tone Sound Module  
Productoverzicht



Paneelmontage frontzijde  
Vijf toonreeksen

Paneelmontage achterzijde  
Vijf toonreeksen

Glasmontage  
Vijf toonreeksen

Paneelmontage frontzijde  
Drie toonreeksen

Paneelmontage achterzijde  
Drie toonreeksen

Glasmontage  
Drie toonreeksen

**Mechanische kenmerken**

Diameter aders	6 x 0,5 mm <sup>2</sup>	6 x 0,5 mm <sup>2</sup>	6 x 0,5 mm <sup>2</sup>	4 x 0,5 mm <sup>2</sup> / 0,25 mm <sup>2</sup>	4 x 0,5 mm <sup>2</sup> / 0,25 mm <sup>2</sup>	4 x 0,5 mm <sup>2</sup> / 0,25 mm <sup>2</sup>
Connector	Zonder connector	Zonder connector	Zonder connector	Zonder connector	Zonder connector	Zonder connector
Bevestigingsschroeven	3 St. M4 x 8 mm	3 St. M4 x 8 mm	3 stuks M4 x 20 mm (glas > 5mm) 3 stuks M4 x 20 mm (glas > 4mm)	3 St. M4 x 8 mm	3 St. M4 x 8 mm	3 stuks M4 x 20 mm (glas > 5mm) 3 stuks M4 x 20 mm (glas > 4mm)
Draaimoment	80 Ncm – 100 Ncm	80 Ncm – 100 Ncm	50 Ncm	80 Ncm – 100 Ncm	80 Ncm – 100 Ncm	50 Ncm
Montagegereedschap	Inbussleutel 2,5 mm	Inbussleutel 2,5 mm	Inbussleutel 2,5 mm	Inbussleutel 2,5 mm	Inbussleutel 2,5 mm	Inbussleutel 2,5 mm
Montagegat	∅ 43,1 mm	∅ 43,1 mm	∅ 62,5 mm	∅ 43,1 mm	∅ 43,1 mm	∅ 62,5 mm

**Materiaal**

Verbindingsdraad	Halogeenvrije, brandvertragende polyolefine-mix	Halogeenvrije, brandvertragende polyolefine-mix	Halogeenvrije, brandvertragende polyolefine-mix	Halogeenvrije, brandvertragende polyolefine-mix	Halogeenvrije, brandvertragende polyolefine-mix	Halogeenvrije, brandvertragende polyolefine-mix
Lens	Polycarbonaat (PC), conform UL94 V0	Polycarbonaat (PC), conform UL94 V0	Polycarbonaat (PC), conform UL94 V0	Polycarbonaat (PC), conform UL94 V0	Polycarbonaat (PC), conform UL94 V0	Polycarbonaat (PC), conform UL94 V0
Frontring	Zink mat verchromd of polybutyleterephthalaat (PBT) conform UL94 V0	Zink mat verchromd of polybutyleterephthalaat (PBT) conform UL94 V0	Zink mat verchromd of polybutyleterephthalaat (PBT) conform UL94 V0	Zink mat verchromd of polybutyleterephthalaat (PBT) conform UL94 V0	Zink mat verchromd of polybutyleterephthalaat (PBT) conform UL94 V0	Zink mat verchromd of polybutyleterephthalaat (PBT) conform UL94 V0
Behuizing	Polycarbonaat (PC), conform UL94 V0	Polycarbonaat (PC), conform UL94 V0	Polycarbonaat (PC), conform UL94 V0	Polycarbonaat (PC), conform UL94 V0	Polycarbonaat (PC), conform UL94 V0	Polycarbonaat (PC), conform UL94 V0

**Elektrische en akoestische gegevens**

Geluidsopbrengst	Frequentieniveau	500 – 3000 Hz	500 – 3000 Hz	500 – 3000 Hz	500 – 3000 Hz	500 – 3000 Hz
	Geluidsniveau	66 – 90 dB @ 10cm @ 1kHz	66 – 90 dB @ 10cm @ 1kHz	66 – 90 dB @ 10cm @ 1kHz	66 – 90 dB @ 10cm @ 1kHz	66 – 90 dB @ 10cm @ 1kHz
	Geluidsstappen	5 stappen, 6 dB elk	5 stappen, 6 dB elk	5 stappen, 6 dB elk	17 stappen, 1,5 dB elk	17 stappen, 1,5 dB elk
Bedrijfsspanning	24VDC	24VDC	24VDC	12/24/36/48/72/96/110VDC	12/24/36/48/72/96/110VDC	12/24/36/48/72/96/110VDC
Tolerantie bedrijfsspanning	+/- 30%	+/- 30%	+/- 30%	+/- 30%	+/- 30%	+/- 30%
Stroomverbruik	< 50 mA	< 50 mA	< 50 mA	< 50 mA	< 50 mA	< 50 mA
Diëlektrische sterkte aan voorzijde	4000VAC, 50 Hz	4000VAC, 50 Hz	4000VAC, 50 Hz	4000VAC, 50 Hz	4000VAC, 50 Hz	4000VAC, 50 Hz

**Bedrijfsomstandigheden**

Bedrijfstemperatuur	-40°C...+85°C	-40°C...+85°C	-40°C...+85°C	-40°C...+85°C	-40°C...+85°C	-40°C...+85°C
Opslagtemperatuur	-45°C...+90°C	-45°C...+90°C	-45°C...+90°C	-45°C...+90°C	-45°C...+90°C	-45°C...+90°C
Beschermingsklasse	Voorzijde	IP69K	IP69K	IP69K	IP40/IP69K	IP40/IP69K
	Achterzijde	IP65	IP65	IP65	IP65	IP65
Klimaatbestendigheid	EN IEC 60068-2-78	X	X	X	X	X
Klimaatconsistentie	EN IEC 60068-2-30	X	X	X	X	X
Schokbestendigheid	EN IEC 60068-2-27	X	X	X	X	X
Trillingsbestendigheid	EN IEC 60068-2-6	X	X	X	X	X

**Goedkeuringen**

Certificaten	CE/RoHS	CE/RoHS	CE/RoHS	RoHS/TSI PRM	RoHS/TSI PRM	RoHS/TSI PRM
Goedkeuringen	e1/E1	e1/E1	e1/E1	CE/E1	CE/E1	CE/E1

**Accessoires**

Frontringen voor frontmontage	Kleur	Vijf toonreeksen			Drie toonreeksen			Drie toonreeksen		
		87 x 87 mm	∅ 87 mm	Braille	87 x 87 mm	∅ 87 mm	Braille	87 x 87 mm	∅ 87 mm	Braille
	Blauw	X	X		X	X		X	X	
	Geel	X	X	X	X	X	X	X	X	X
	Groen	X	X		X	X		X	X	
	Rood	X	X	X	X	X	X	X	X	X
	Donkergrijs		X			X			X	
	Lichtgrijs		X			X			X	
	Oranje		X	X		X	X		X	X
	Zwart		X			X			X	
	Mat verchromd	X	X		X	X		X	X	

**Opties**

Kabellengte selecteren	X	X	X	X	X	X
Connector selecteren	X	X	X	X	X	X
Aantal aders per kabel 4					X	X
Aantal aders per kabel 6	X	X	X	X		
Volume verstelbaar aan achterzijde, voor instelling ter plaatse Met volumeregeling via kabel	X	X			X	X
Tot 5 klantspecifieke toonreeksen	X	X			X	X
Tot 3 klantspecifieke toonreeksen					X	X
Vorm van lens plat of conisch, met of zonder symbool	X	X	X	X	X	X

Voor gedetailleerde informatie, verwijzen wij u graag naar de EAO catalogus.

[www.eao.com/catalogi](http://www.eao.com/catalogi)

