

Serie 56 Multi-Tone Sound Module



EAO, de expert in Mens Machine Interfaces, heeft een nieuw product aan de succesvolle serie 56 toegevoegd. De nieuwe serie 56 Multi-Tone Sound Module (MTSM) van EAO kan geprogrammeerd worden met diverse toonsoorten voor gebruik in een specifieke werkomgeving. Afhankelijk van het type geluidsmodule kunnen er drie of vijf verschillende tonen worden weergegeven in elke gewenste volgorde en met verschillende volumes, duur en intervallen, zodat een uniek signaal ontstaat. De drietonig geluidsmodule is onder andere geschikt voor alle toepassingen die moeten voldoen aan de richtlijn TSI PRM 2008/164/EG. De geluidsmodule is voorgeprogrammeerd met 5 standaard tonen voor gebruik in transportapplicaties.

Materiaal

De geluidsmodule voldoet aan de hoge kwaliteitseisen van EAO, is betrouwbaar, duurzaam en heeft een mooi ontwerp.

- Luidsprekerbehuizing: conische en vlakke behuizing, gevormd uit stevig polycarbonaat (PC), conform UL 94 V0
- Frontring:
 - mat verchromd zink of thermoplastisch of Polybutylenterephthalaat (PBT), conform UL 94 V0 in verschillende kleuren
- Aansluitkabel: brandvertragend halogeenvrij polyolefin-composiet

Montage

De geluidsmodule heeft hetzelfde ontwerp en dezelfde afmetingen als andere producten uit de serie 56.

- Snelmontage aan de voorzijde met drie bevestigingsschroeven (bijgeleverd)
- Glasmontage of paneelmontage

Mechanische kenmerken

- Aansluiting: Kabel 4-aderig of 6-aderig met metalen adereindhuls
- Diameter aders: 0,5 mm² of 0,25 mm²
- Kabellengte: 200 mm
- Inbusschroef: M4 x 8 mm (x3) SW 2,5
- Leverbaar in twee verschillende beschermingsklassen
 - IP69K (voorzijde)/IP65 (achterzijde)
 - IP40 (voorzijde)/IP65 (achterzijde)

Kenmerkende toepassingen

- Voetgangersoversteekplaatsen
- Transportvoertuigen
- Toepassingen in openbare ruimtes, zoals liften of apparatuur voor noodoproepen

Elektrische kenmerken

- Bedrijfsspanning:
 - 4-polig 12, 24, 36, 48, 72, 96, 110 VDC ± 30 %
 - 6-polig 24 VDC ± 30 %
- Stroomverbruik: < 50 mA afhankelijk van voltage en volume

Akoestische kenmerken

De tonen kunnen worden afgespeeld in elke gewenste volgorde en met verschillende volumes, duur en intervallen (opmerking: aangepaste tonen worden geprogrammeerd door EAO of direct door de klant met behulp van het EAO toonbewerkingsprogramma). Er zijn standaard vijf tonen voorgeprogrammeerd (raadpleeg de hoofdcatalogus). Bij de 6-aderige uitvoering kan het volume van elke toonreeks met het toonbewerkingsprogramma in vijf stappen van 6dB elk worden ingesteld. Op de achterzijde van de MTSM 56 kan het volume ook direct worden ingesteld. Elke ader stuurt een van de vijf toonreeksen aan.

Serie 56 Multi-Tone Sound Module

Bij de 4-aderige uitvoering kan het volume van elke toonreeks met het toonbewerkingsprogramma in 17 stappen van 1,5 dB elk worden ingesteld. Via één ader kan het volume echter ook direct op de MTSM 56 worden ingesteld. De volgorde van de toonreeksen worden via twee aders binair aangestuurd.

Met behulp van de "Volume Control Box" kan de klant zelf de verschillende toonreeksen ter plaatse instellen. Deze box is als accessoire verkrijgbaar.

Kenmerken tonen

- Frequentiebereik: 500–3000 Hz +/- 1%
- Tijdsduur van de toonreeks: 0–∞ eindeloos
- Akoestische druk 5/17: 90 dB +/- 8 dB @ 10 cm @ 1 kHz
- Een toonreeks bestaat uit:
 - twee frequenties van elke gewenste duur en het gewenste aantal herhalingen
- Meertonig programmeerbaar conform TSI PRM

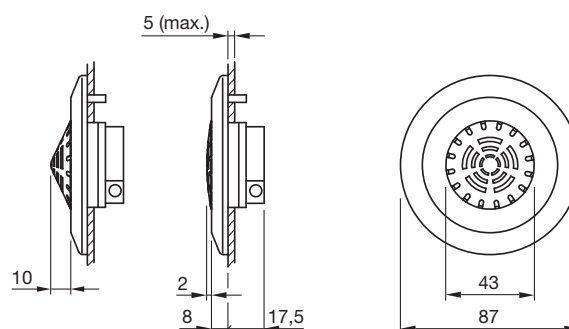
Kenmerken toepassing

De vandalismebestendige Sound Module is geschikt voor gebruik binnen en buiten:

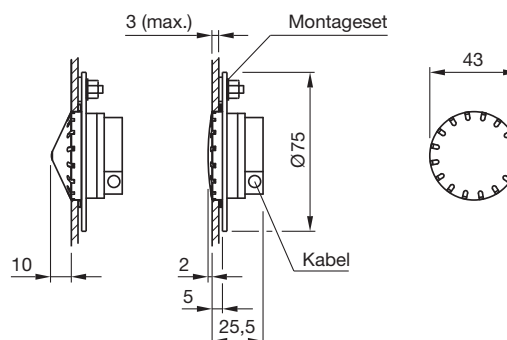
- Bewaartemperatuur: –45 °C ... +90 °C
- Bedrijfstemperatuur: –40 °C ... +85 °C
- Conform: RoHS/CE/e1/E1
- Voldoet aan: richtlijn TSI PRM 2008/164/EG

Technische tekeningen en schema's

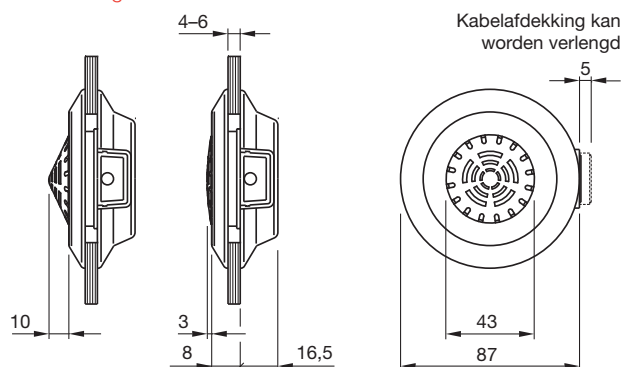
Montage in paneel via voorzijde



Montage in paneel via achterzijde



Glasmontage



3D-producttekeningen zijn beschikbaar in verschillende formaten en kunnen worden gedownload van onze website www.eao.com